

Valvole automatiche Serie SCS, VNR, VSC e VSO

Valvole Unidirezionali VNR

Valvole scarico rapido VSC - VSO

Selettore di circuito SCS

Attacchi M5, G1/8, G1/4, G1/2 - Cartuccia $\varnothing 4$

Si definiscono valvole automatiche tutte le valvole che modificano il loro stato con la semplice presenza o assenza dell'aria compressa all'ingresso.



CARATTERISTICHE GENERALI

Gruppo valvola	valvole automatiche
Costruzione	ad otturatore
Fissaggio	in qualsiasi posizione
Attacchi	M5 - G1/8 - G1/4 - G1/2
Temperatura d'esercizio	0 ÷ 80°C (con aria secca -20°C)
Fluido	aria filtrata

Selettore di circuito Serie SCS

Il selettore di circuito Mod. **SCS-668-06**, permette di canalizzare due segnali provenienti alternativamente da due punti diversi, nello stesso punto.

Il fissaggio si effettua a parete con due fori passanti nel corpo.

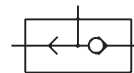
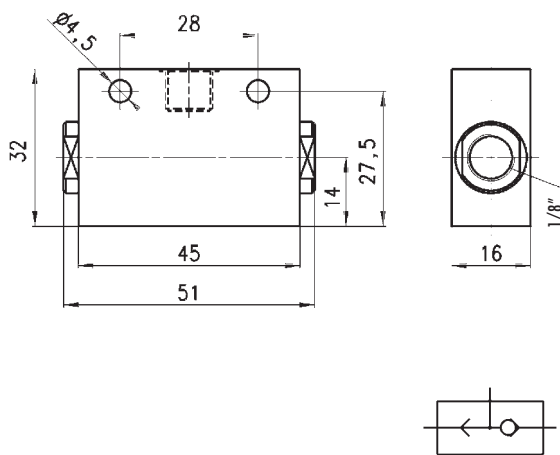
Materiali impiegati:

- corpo AL
- boccola OT58
- guarnizioni NBR
- otturatore Delrin

Qn* = 800 NI/min

P min azionamento = 0,2 bar

*Qn = determinata con 6 bar e ΔP = 1 bar



Mod.

SCS-668-06

Valvole unidirezionali Serie VNR

Le valvole unidirezionali della Serie VNR sono disponibili con attacchi M5 - G1/8 e G1/4. Il loro impiego è necessario quando si vuole intercettare un flusso in una sola direzione.

Il tipo di costruzione è ad otturatore, questo concetto permette di lavorare alle basse pressioni sia in fase di flusso libero che in fase di ritenuta.

Materiali impiegati:

- corpo OT58
- guarnizioni NBR
- molla inox



VNR-205-M5

Qn* = 50 NI/min

P min azionamento = 1 bar

VNR-210-1/8

Qn* = 600 NI/min

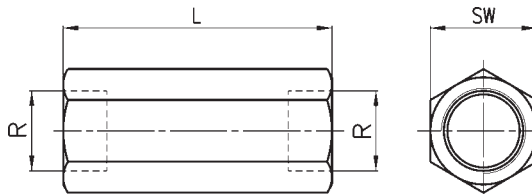
P min azionamento = 0.3 bar

VNR-843-07

Qn* = 1400 NI/min

P min azionamento = 0.2 bar

*Qn = determinata con 6 bar e Δp = 1 bar



INGOMBRI

Mod.	R	L	SW
VNR-205-M5	M5	25	8
VNR-210-1/8	G1/8	34	13
VNR-843-07	G1/4	48	17

Valvole di scarico rapido Serie VSO

Le valvole di scarico rapido sono comunemente impiegate per aumentare la velocità dei cilindri, oppure per depressurizzare velocemente serbatoi contenenti aria compressa.

I modelli **VSO 425-M5** e **VSO 426-04** sono particolarmente adatti per essere montati su valvole ed elettrovalvole con la cartuccia $\varnothing 4$ incorporata.

Materiali impiegati:

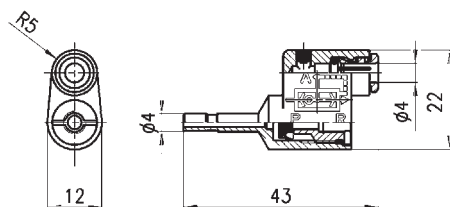
- corpo OT58
- guarnizione NBR

Portata nominale
da P \rightarrow A $Q_n^* \cdot 50$ NI/min.
da A \rightarrow R $Q_n^* \cdot 100$ NI/min.

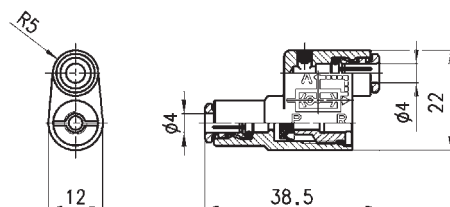
Q_n^* = determinata con 6 bar e $\Delta P = 1$ bar
P min azionamento = 1 bar.



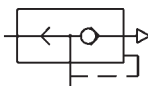
VSO 425-M5



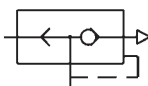
VSO 426-04



Mod.

VSO 425-M5

Mod.

VSO 426-04

Valvole di scarico rapido Serie VSC

Le valvole di scarico rapido sono comunemente impiegate per aumentare la velocità dei cilindri, oppure per depressurizzare velocemente serbatoi contenenti aria compressa. I modelli VSC sono particolarmente adatti per essere montati direttamente per mezzo di un nipplo sulle bocche dei cilindri. Sullo scarico si consiglia il montaggio di un silenziatore.

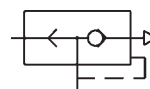
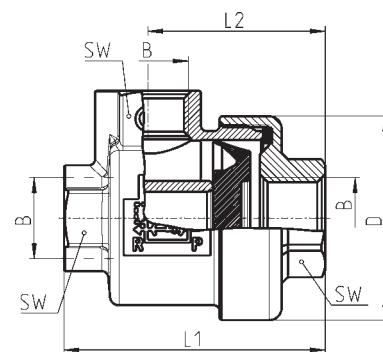
Materiali impiegati: - corpo OT58
- guarnizione Desmopan

VSC 588-1/8: $Q_n^* = P \rightarrow A$ 650 NI/min
 $A \rightarrow R$ 1000 NI/min
P min = 0,5 bar

VSC 544-1/4: $Q_n^* = P \rightarrow A$ 1100 NI/min
 $A \rightarrow R$ 1900 NI/min
P min = 0,3 bar

VSC 522 1/2: $Q_n^* = P \rightarrow A$ 4500 NI/min
 $A \rightarrow R$ 6300 NI/min
P min = 0,2 bar

* Q_n = determinata con 6 bar e $\Delta p = 1$ bar.



INGOMBRI

Mod.	B	D	L1	L2	SW
VSC 588 - 1/8	1/8	28	36,5	25	14
VSC 544 - 1/4	1/4	33	42	28,5	17
VSC 522 - 1/2	1/2	43	57,5	39,5	24